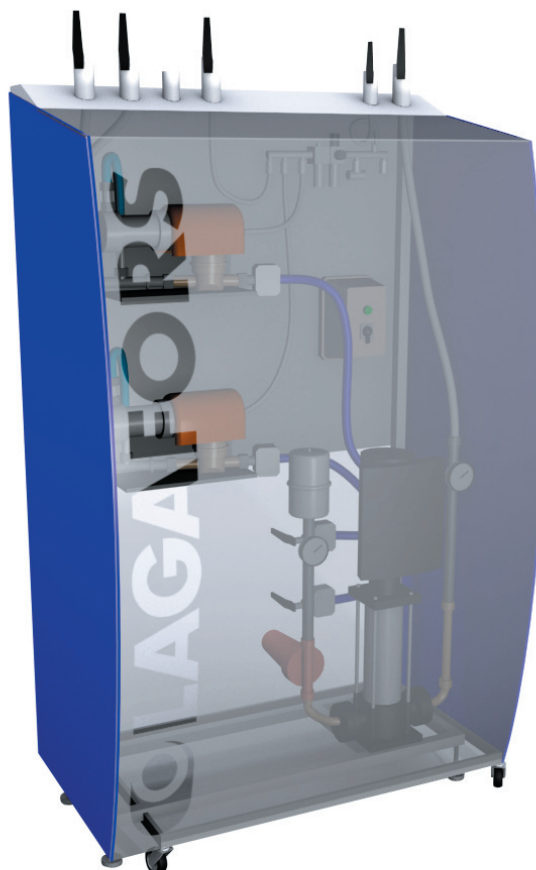


CENTRE CHIMIQUE VARIABLE LAGAFORS



DESCRIPTION & FONCTIONNEMENT

Le Centre Chimique (Variable Chemical Centre, VCC) Lagafors a été conçu pour le dosage de produits chimiques. Il est composé d'une pompe à eau, un nombre approprié de pompes pour le dosage de produits chimiques et une unité de contrôle. L'exactitude de dosage de +/- 0,1% garantit une consommation optimale de produits chimiques et d'excellents résultats. Cette unité permet de mélanger et d'utiliser jusqu'à trois solutions chimiques différentes en même temps. Le système VCC convient particulièrement pour le nettoyage d'installations de l'industrie alimentaire, par exemple dans les abattoirs, les laiteries, les brasseries, les industries de transformation du poisson et de la viande, dans les cuisines industrielles et autres lieux requérant un haut niveau d'hygiène.

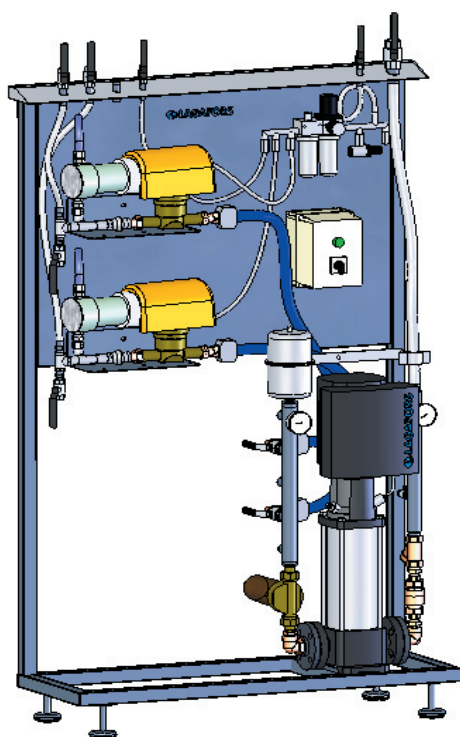
- Composants principaux: pompe pour la montée en pression, une à trois pompes de dosage et une unité de contrôle.
- La grande exactitude de dosage (+/- 0,1%), garantit une faible consommation de produits chimiques.
- Augmentation de capacité facile, 1 à 3 pompes de dosage chacune pouvant être utilisée par cinq utilisateurs.
- Polyvalente, les trois pompes peuvent débiter la même solution chimique ou bien trois solutions chimiques différentes.
- Livrée avec ou sans boîtier.

Caractéristiques	Avantages	Résultats
Grande exactitude de dosage (+/- 0,1%)	Consommation réduite de produits chimiques	Baisse des coûts des produits chimiques
Dosage proportionnel pour 1-5 utilisateurs/pompe de dosage	L'unité maintient la même concentration chimique	Consommation réduite de produits chimiques
Stockage centralisé de produits chimiques	Aucun concentré chimique dans la zone de production et moins de manutention du concentré par le personnel	Réduction du risque d'accidents avec les produits chimiques
Dosage centralisé	Achat de produits chimiques par conteneurs	Baisse des coûts des produits chimiques

INFORMATIONS TECHNIQUES

Centre Chimique Variable Lagafors			
Modèle	VCC-S	VCC-D	VCC-T
Pompes de dosage	1	2	3
Pression eau en sortie	8 bar	8 bar	8 bar
Consommation d'eau	0-60 l/min	0-60 l/min	0-60 l/min
Capacité	1-5 utilisateurs	1-10 utilisateurs	1-15 utilisateurs
Raccordements d'entrée produit			
Entrée d'eau	ISO-G 1" int. Filetage	ISO-G 1" int. Filetage	ISO-G 1" int. Filetage
Alimentation en eau, débit	80 l/min	80 l/min	80 l/min
Alimentation en eau, pression	2-5 bar	2-5 bar	2-5 bar
Température max, eau	15-25 °C	15-25 °C	15-25 °C
Air (6-8 bar)	ISO-G 3/8"	ISO-G 3/8"	ISO-G 3/8"
Raccordements de sortie produit			
Solution chimique vers la station satellite	ISO-G 1/2" int. Filetage	2 x ISO-G 1/2" int. Filetage	3 x ISO-G 1/2" int. Filetage
Air vers la station satellite	ISO-G 3/8" int. Filetage	ISO-G 3/8" int. Filetage	ISO-G 3/8" int. Filetage
Electricité			
Tension	3 x 380-420 V / 50 Hz 3 x 440-480 V / 60 Hz	3 x 380-420 V / 50 Hz 3 x 440-480 V / 60 Hz	3 x 380-420 V / 50 Hz 3 x 440-480 V / 60 Hz
Courant	3,3-2,7 Amp	3,3-2,7 Amp	3,3-2,7 Amp
Puissance	1,5 kW	1,5 kW	1,5 kW
Dimensions			
Mesures LxPxH (boîtier exclu)	1200 mm x 480 mm x 1920 mm	1200 mm x 480 mm x 1920 mm	1200 mm x 480 mm x 1920 mm
Poids	100 kg	110 kg	120 kg

6090



VCC-D Lagafors sans boîtier



Z.A. la fouquerie • 72300 Sablé sur Sarthe
Tél. 02 43 92 16 22 • Fax. 02 43 92 17 36 • www.sceria.fr