

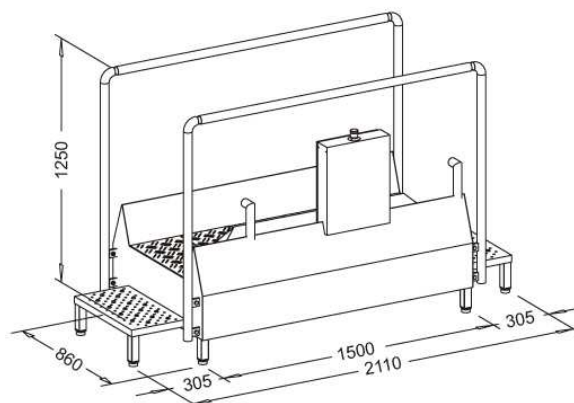
LAVE SEMELLES à passage continu



Réf : HY-LSE-40

Données techniques

Alim. électrique 3x400 V - 50 Hz
Puissance 1,3 KW (16 A)
Arrivée d'eau Ø 3/4"
Évacuation DN 50
Brosses long. 400 ; 700 ; 1100 ; 1600



Très efficace sur **TOUS** types de chaussants
Les brosses basses travaillent dans le sens des crampons
L'usage est parfaitement **ergonomique**
Le **démontage** des brosses s'effectue simplement **sans outillage**
Doseur à détergent incorporé
Construction en inox 304L



Z.A. la Fouquerie
72300 SABLE / Sarthe
Tél. 02 43 92 16 22
Fax. 02 43 92 17 36
www.sceria.fr - info@sceria.fr